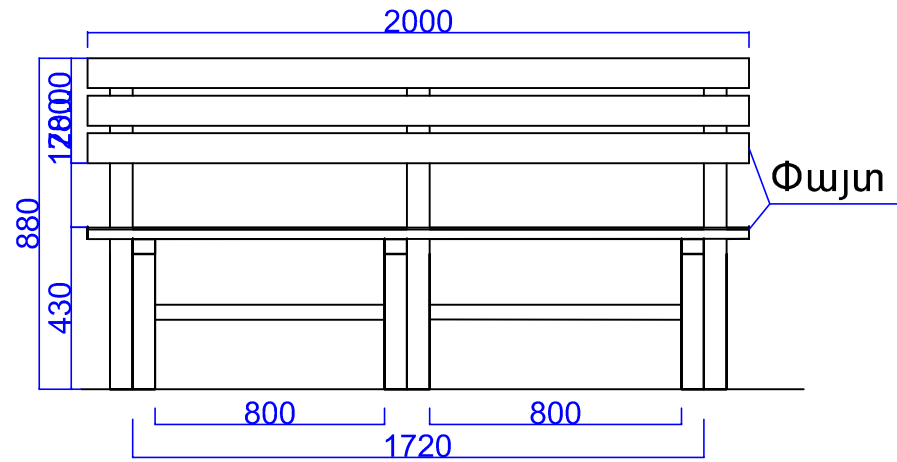
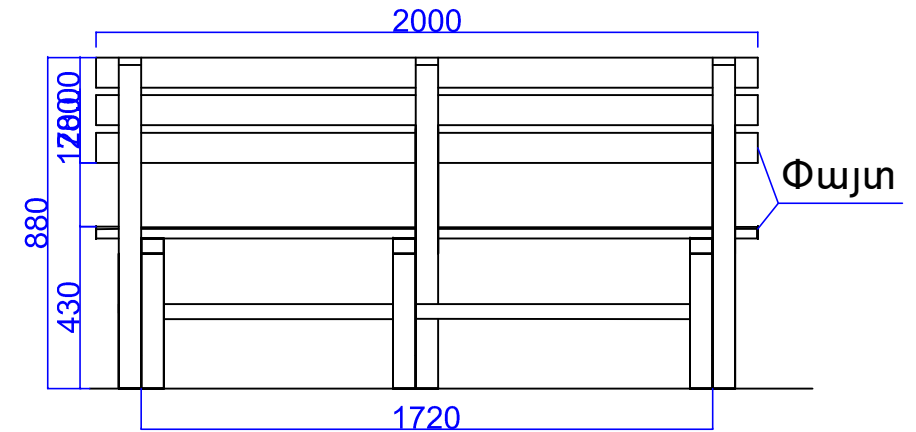


# Նստարան 1:20

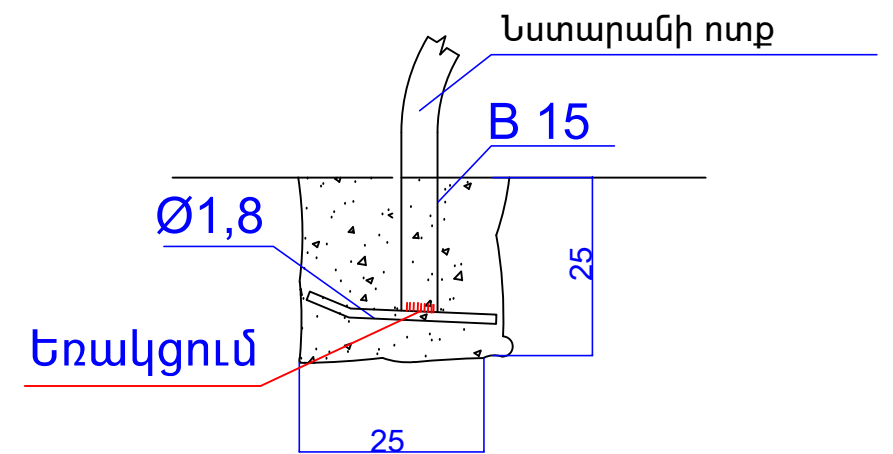
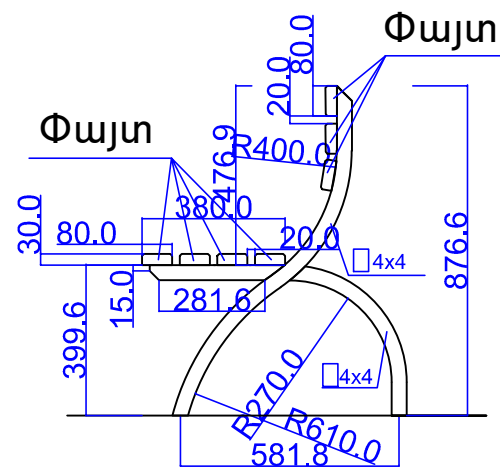
ԴԻՄԱՅԻՆ ՏԵՍՔ



ՏԵՍՔ ԹԻԿՆԱԿԻ ԿՈՂՄԻՑ



ԿՈՂԱՅԻՆ ՏԵՍՔ



## Նստարան

Մետաղական և փայտե տարրերի մասնագիր

ԴԻՐՔ	ԱՆՎԱՆՈՒՄԸ	Չափ. միավ.	Քանակ
1	Մետ. խողովակ 40x40x3 մմ	զծ.մ	8.39
2	Փայտե չորսու 40x80 մմ L=2000 մմ	խ.մ	0.045
3	Ամրան 18-III L=0.2մ 6 հատ	կգ	3.6
4	Մետաղական մակերեսի ներկում	ք.մ	1.4
5	Փայտյա մասի ներկում	ք.մ	2.8
ԲԵՏՈՆ B 15 ԴԱՄԻ			0.05 մ <sup>3</sup>

### ԾԱՆՈԹՈՒԹՅՈՒՆ

1. Եռակցումը կատարել Չ-46 (ՊՍՏ 9467-75) մակնիշի էլեկտրողներով  
2. Բոլոր չափերը տրված են մմ-ով

	Բ. ԵՒՎԱՆԻ, ԿԵՆՏՐՈՆ ՎԱՐՉԱԿԱՆ ՇՐՋԱՆ, ՆԱԲԱՆԻՅԱՆ 50, ՎԱԿԻՆԱՆՑ 5 ԲԱՆԱՅԻՆ ՏԱՐԱԾԻ ԲԱԲԿԱՐԱՆ ԱՇԽԱՏԱԴԵՐ		ՊԵՏԱԿ N ԷԷՊԱՇՇԲ-1 4/88			
	ՆԱԿԱՇԻՑ	Ա. ԴԵՎԹՅԱՆ		ՆԱԿԱՐԱԿԵՏՆՈՒՄԱՐԱՆԻ ՈՒՎ	ՓՈՒԼ	ԹԵՔ
			ՊԵՏԱԿ	ԱՆ	ՏՇ-4	7
				«ԲԵՎԱՆՑ» ՈՒԸ		